

Orona 3G

1015

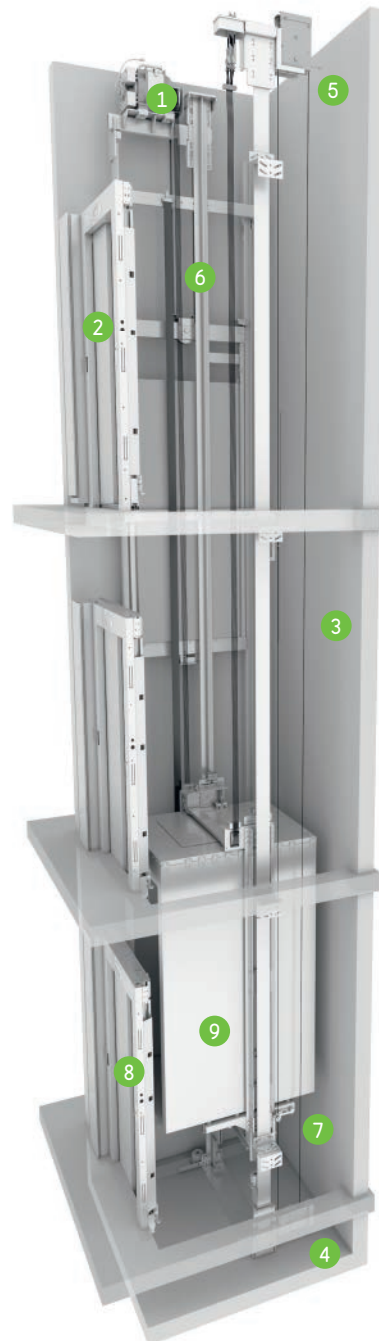
Maatoplossing voor woongebouwen

Elektrische gearless machinekamerloze oplossing (MRLG).

Algemene specificaties

Hefvermogen	320 - 1000 kg
Capaciteit	4 tot 13 personen
Snelheid	1 - 1,6 m/s
Maximale hefhoogte	60 m
Maximaal aantal stopplaatsen	16 - 21 stopplaatsen
Optioneel met machinekamer	Ja (Orona 3G 1025)
Toegangen	1 enkelzijdig / 2 tegenoverliggend
Aandrijving	Gearless (240 starts per uur)
Besturing	ARCA III -besturing, microprocessor met een laag energieverbruik
Deurtypes	Automatisch, telescopisch openend / <i>Automatisch, centraal openend</i>
Deurbreedte	Van 600 tot 1500 mm (in stappen van 100 mm)
Deurhoogte	2000 / 2100 / 2200 / 2300 mm
Afmetingen liftcabine	Parametrische cabineafmetingen
Hoogte liftcabine	2100 / 2200 / 2300 / 2400 mm
Stijlvolle oplossingen	Orona 3G Domo Packs Reference <i>Orona 3G Domo Packs Selection / Orona 3G Domo Plus</i>

Standaard *Optioneel*



1 AANDRIJVING

De gearless elektrische permanente-magneetmotor met frequentieregeling is compact, geluidsarm en energiezuinig.



2 DEUREN

Compacte permanente-magneetmotor voor een snelle, nauwkeurige en geluidsarme werking van de deuren en optimale prestaties. Geavanceerd deuropeningssysteem en sensorlijst. De Solid-deur is optioneel voor situaties met druk liftverkeer.



3 PARAMETRISCH/FLEXIBEL

Met parametrische producten kunnen de cabineafmetingen worden afgestemd op die van de liftschacht (optioneel).



4 TOEGANKELIJKE RUIMTE ONDER DE LIFTPUT

Een vang op het tegengewicht maakt het mogelijk om een eventueel aanwezige ruimte onder de liftput veilig te betreden (optioneel).



5 VERLAAGDE SCHACHTTOP

Optie die het mogelijk maakt om de hoogte van de schachttop te verlagen zonder dat het ten koste gaat van de veiligheid voor en bescherming van onderhoudspersoneel.



6 TRACTIEKABELS

Deze vervangen de traditionele staalkabels. Dankzij hun lagere gewicht, langere levensduur en hogere flexibiliteit maken ze het mogelijk om een compactere machine te gebruiken met een motor die energiezuiniger en milieuvriendelijker is.



7 BENUTTEN SCHACHT

Liften zijn specifiek ontworpen om alle beschikbare schachtruimte te benutten.



8 NOODSTROOM EVACUATIESYSTEEM

Met verdiepingaanduiding om in geval van een calamiteit een snelle, efficiënte en veilige evacuatie van liftgebruikers te waarborgen. Het systeem kan optioneel worden voorzien van een accu om bij stroomuitval liftgebruikers te kunnen evacueren.



9 SPREEK-/LUISTER-VERBINDING

Tussen de lift en het 24 uur per dag bereikbare Service Contact Centre conform EN81-28.



MILIEUVRIENDELIJKHEID



AANPASBAARHEID



ONTWERP EN TOEGANKELIJKHEID



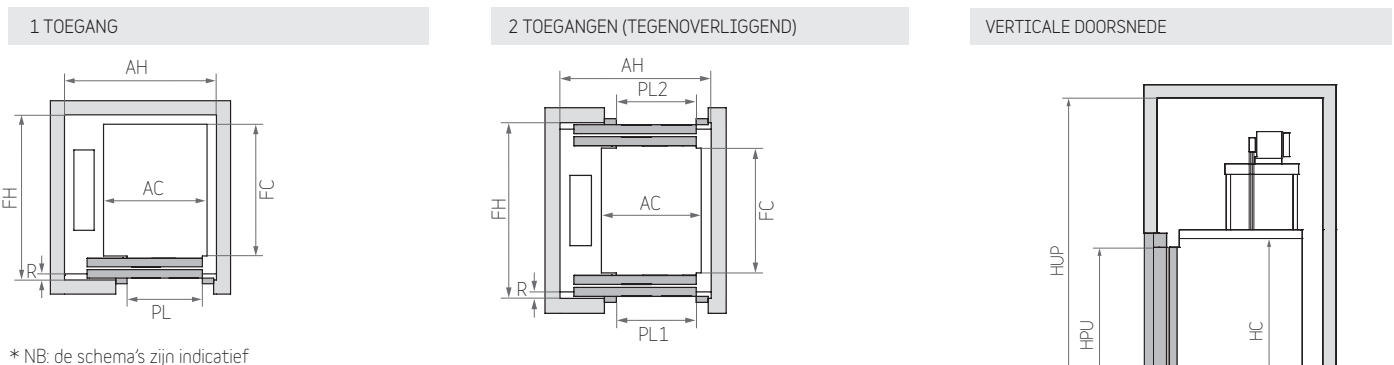
BEDIENING EN VEILIGHEID

Maatoplossing, voorbeelden van afmetingen*

Hefvermogen / Capaciteit		Liftcabine				Liftschacht ⁰							
Snelheid	Personen	Q Hefvermogen	AC Breedte	FC Diepte	PL Deurbreedte	Toegangen		Telescopisch openende TT deuren		Centraal openende CC deuren		HF Put	HUP ⁵ Schachttop
						Toegankelijkheid	Aantal toegangen	AH ¹ Breedte	FH ² Diepte	AH Breedte	FH ³ Diepte		
1 m/s	4	320 kg	825	1100	700		1	1300	1350			1000 (830) ⁴	3400
							2 x 180 ⁰		1500				
	6	450 kg	1000	1250	800	♿	1	1450	1500	1725	1450		
							2 x 180 ⁰		1650		1550		
	8	630 kg	1100	1400	900		1	1600	1675	1925	1625		
1,6 m/s	10	800 kg	1350	1400	900	♿	2 x 180 ⁰	1825	1850	1925	1750	1120	3550
							1	1875	1850	2150	1625		
	13	1000 kg	1600	1400	1000		2 x 180 ⁰	2075	1850	2150	1750		
			1100	2100	1000	♿	1	1775	2375	2125	2300		
							2 x 180 ⁰		2550		2400		

- 0 Minimale inwendige schachtafmetingen
- 1 Toegankelijke ruimte onder de liftput (vang op het tegengewicht) voegt 115 mm toe aan AH
- 2 R=60 mm schachtdiepte, met TT telescopische openende schachtdeuren met 2 panelen die 60 mm over de verdiepingvloer worden geplaatst
- 3 R=40 mm schachtdiepte, met CC centrale openende schachtdeuren met 2 panelen die 40 mm over de verdiepingvloer worden geplaatst
- 4 HF ondiepe liftput optioneel 830 mm
- 5 HUP minimaal voor interne cabinehoogte (HC) 2100 mm
- 6 HUP verlaagde schachttop optioneel (HUP=HC+900). Raadpleeg welke afmetingen beschikbaar zijn voor de cabine
- * Deze informatie is niet bindend, exacte afmetingen afhankelijk van de conditie van de schacht
- CC - 2-delig centraal openende toegang
- TT - 2-delig telescopisch openende toegang

Indeling*



Liftcabineafmetingen op maat

Breedte liftcabine

						13	12						1600													
						13	13	11					1500													
					13	13	12	11	10				1400													
				13	12	11	10	9	8				1300													
		13	13	12	11	10	9	9	8				1200		6											
13	13	12	11	11	10	9	8	8	7	6	5		1100													
12	12	11	10	10	9	8	7	7	6	5	5		1000													
11	10	10	9	8	8	7	7	6	5	5	4		900													
					6	6	5	5	4	4			800													
	2100	2000	1900	1800	1700	1600	1500	1400	1300	1200	1100	1000					600	700	800	900	1000	1100	1200	1300	1400	1500

Diepte liftcabine

Deurbreedte

NB: Afmetingen bij 1 cabinetoegang. Breedte en diepte liftcabine variabel in stappen van 5 mm. Voor de overzichtelijkheid geeft de tabel stappen van 100 mm.

