

Orona 3G

# 1025

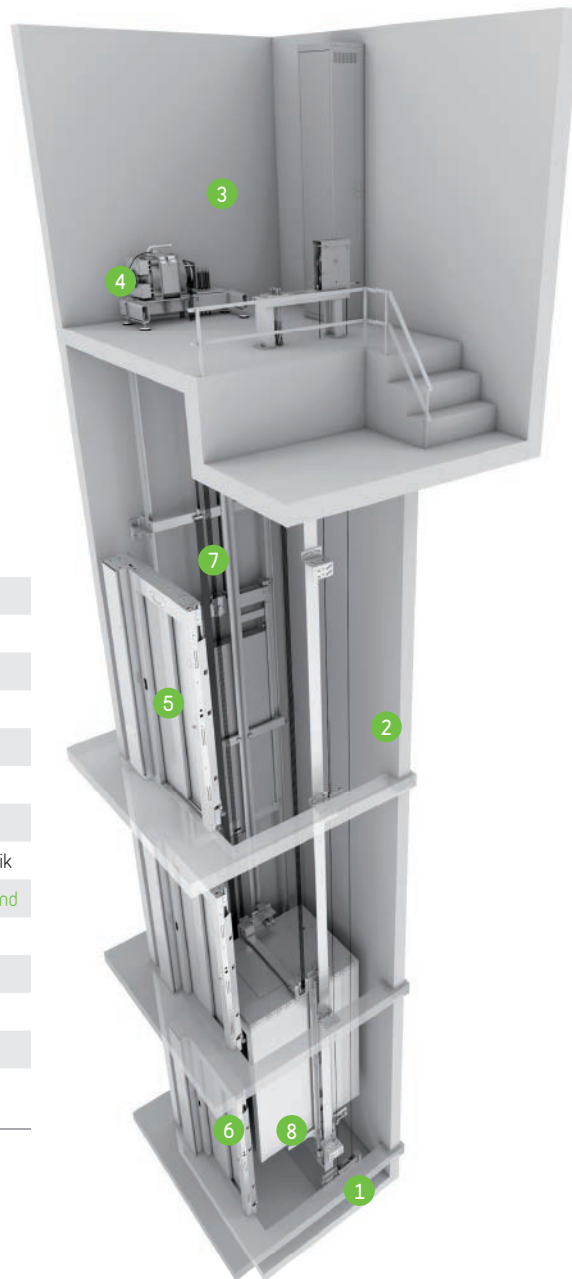
## Maatoplossing voor woongebouwen

Elektrische gearless oplossing met machinekamer boven.

### Algemene specificaties

Hefvermogen	320 - 1000 kg
Capaciteit	4 - 13 personen
Snelheid	1 - 1,6 m/s
Maximale hefhoogte	60 m
Maximaal aantal stopplaatsen	16 - 21 stopplaatsen
Toegangen	1 enkelzijdig / 2 tegenoverliggend
Aandrijving	Gearless (240 starts per uur)
Besturing	ARCA III-besturing, microprocessor met een laag energieverbruik
Deurtypes	Automatisch, telescopisch openend / <i>Automatisch, centraal openend</i>
Deurbreedte	Van 600 tot 1500 mm (in stappen van 100 mm)
Deurhoogte	2000 / 2100 / 2200 / 2300 mm
Afmetingen liftcabine	Parametrische cabineafmetingen
Hoogte liftcabine	2100 / 2200 / 2300 / 2400 mm
Stijlvolle oplossingen	Orona 3G Domo Packs Reference <i>Orona 3G Domo Packs Selection / Orona 3G Domo Plus</i>

Standaard    *Optioneel*



#### 1 TOEGANKELIJKE RUIMTE ONDER DE LIFFPUT

Een vang op het tegengewicht maakt het mogelijk om een eventueel aanwezige ruimte onder de liftput veilig te betreden (optioneel).



#### 2 PARAMETRISCH/FLEXIBEL

Met parametrische producten kunnen de cabineafmetingen worden afgestemd op die van de liftschacht.



#### 3 MACHINEKAMER

Een traditionele configuratie vereenvoudigt het liftonderhoud.



#### 4 AANDRIJVING

De gearless elektrische permanente-magneetmotor met frequentieregeling is compact, geluidsarm en energiezuinig.



#### 5 DEUREN

Compacte permanente-magneetmotor voor een snelle, nauwkeurige en geluidsarme werking van de deuren en optimale prestaties. Geavanceerd deuropeningssysteem en sensorlijst. De Solid-deur is optioneel voor situaties met druk liftverkeer.



#### 6 NOODSTROOM EVACUATIESYSTEEM

Met verdiepingaanduiding om in geval van een calamiteit een snelle, efficiënte en veilige evacuatie van liftgebruikers te waarborgen. Het systeem kan optioneel worden voorzien van een accu om bij stroomuitval liftgebruikers te kunnen evacueren.



#### 7 TRACTIEKABELS

Deze vervangen de traditionele staalkabels. Dankzij hun lagere gewicht, langere levensduur en hogere flexibiliteit maken ze het mogelijk om een compactere machine te gebruiken met een motor die energiezuiniger en milieuvriendelijker is.



#### 8 SPREEK-/LUISTER-VERBINDING

Tussen de lift en het 24 uur per dag bereikbare Service Contact Centre conform EN81-28.



MILIEUVRIENDELIJKHEID



AANPASBAARHEID



ONTWERP EN TOEGANKELIJKHEID



BEDIENING EN VEILIGHEID

# Maatoplossing, voorbeelden van afmetingen\*

Hefvermogen / Capaciteit			Liftcabine			Liftschacht <sup>0</sup>									
Snelheid	Personen	Q Hefvermogen	AC Breedte	FC Diepte	PL Deurbreedte	Toegangen		Telescopisch openende TT deuren		Centraal openende CC deuren		HF Put	HUP <sup>4</sup> Schachttop		
						Toegankelijkheid	Aantal toegangen	AH Breedte	FH <sup>1</sup> Diepte	AH Breedte	FH <sup>2</sup> Diepte				
1 m/s	6	450 kg	1000	1250	800	♿	1	1470	1520	1720	1470	1000 (850) <sup>3</sup>	3400		
							2x180 <sup>0</sup>		1690						
	8	630 kg	1100	1400	900	♿	1	1570	1670	1900	1620				
							2x180 <sup>0</sup>		1840		1740				
	10	800 kg	1350	1400	900	♿	1	1820	1670	1900	1620				
							2x180 <sup>0</sup>		1840		1740				
	13	1000 kg	1600	1400	1000	♿	1	2070	1670	2100	1620				
							2x180 <sup>0</sup>		1840		1740				
							1		1870		1870			2100	1820
							2x180 <sup>0</sup>				2040				1940
							1		1720		2370			2100	2320
							2x180 <sup>0</sup>				2540				2440
1,6 m/s	6	450 kg	1000	1250	800	♿	1	1470	1520	1720	1470	1120	3550		
							2x180 <sup>0</sup>		1690		1590				
	8	630 kg	1100	1400	900	♿	1	1570	1670	1900	1620				
							2x180 <sup>0</sup>		1840		1740				
	10	800 kg	1350	1400	900	♿	1	1820	1670	1900	1620				
							2x180 <sup>0</sup>		1840		1740				
	13	1000 kg	1600	1400	1000	♿	1	2070	1670	2100	1620				
							2x180 <sup>0</sup>		1840		1740				
							1		1870		1870			2100	1820
							2x180 <sup>0</sup>				2040				1940
							1		1720		2370			2100	2320
							2x180 <sup>0</sup>				2540				2440

0 Minimale inwendige schachtafmetingen

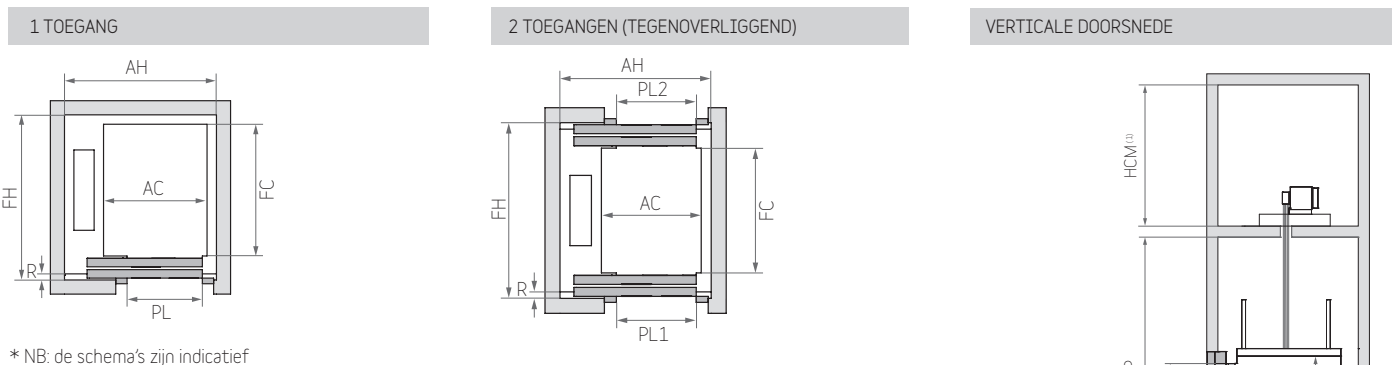
- R=60 mm, diepte liftschacht met TT telescopisch openende schachtdeuren met 2 panelen die 60 mm over de verdiepingvloer worden geplaatst
- R=40 mm, diepte liftschacht met CC centraal openende schachtdeuren met 2 panelen die 40 mm over de verdiepingvloer worden geplaatst
- HF ondiepe liftput optioneel 850 mm

4 HUP minimaal voor interne cabinehoogte (HC) 2100 mm

Opmerking: minimale AH-niveaus berekend in combinatie met de bedieningskast en het deurkader, die de meest gunstige bevestigingsplaats biedt

\* Deze informatie is niet bindend, exacte afmetingen afhankelijk van de conditie van de schacht  
 CC - 2-delig centraal openende toegang  
 TT - 2-delig centraal openende toegang

## Indeling\*



## Liftcabineafmetingen op maat

Breedte liftcabine																					
												1600									
												1500									
												1400									
												1300									
												1200									
												1100									
												1000									
												900									
												800									
2100	2000	1900	1800	1700	1600	1500	1400	1300	1200	1100	1000	600	700	800	900	1000	1100	1200	1300	1400	1500

Diepte liftcabine

Deurbreedte

NB: Afmetingen bij 1 cabinetoegang. Breedte en diepte liftcabine variabel in stappen van 5 mm. Voor de overzichtelijkheid geeft de tabel stappen van 100 mm.

